

МДСТ

крепежные системы



МОНТ

Готовые решения отечественного производства для установки оборудования и крепежа инженерных сетей: трубопроводов, воздуховодов, кабеленесущих конструкций.

Надежность

Гарантия 5 лет. Все комплектующие проходят обязательный контроль качества.

Удобство

Каждое решение поставляется в отдельной упаковке с паспортом и инструкцией по сборке.

Многообразие

Широкий выбор компонентов позволяет разработать узел или опору любой сложности.

Эффективность




Увеличение скорости производства монтажных работ за счет заранее скомплектованного набора.

Бесплатное проектирование



Технический отдел нашей компании, производит бесплатное проектирование различных узлов монтажных креплений с учетом всех технических требований и пожеланий заказчика, согласно представленным исходным данным.

По завершении проектирования заказчику передается вся необходимая информация по крепежным элементам.

 Документация pdf/dwg
  Модели узлов sat/ifc
  Спецификация

Наши преимущества



Мы используем системы автоматизированного проектирования, что позволяет сократить сроки разработки проектной документации.



Мы с радостью предложим выгодные адаптивные программы лояльности для наших постоянных и новых клиентов



Мы уверены в нашем качестве и на все решения, которые предлагаем — мы предоставим гарантию качества.

РЕШЕНИЯ

| | |
|----------------------------------|----|
| Рама кровельная..... | 9 |
| Плоская рама..... | 10 |
| Площадка..... | 11 |
| Блок крепления коммуникаций..... | 12 |

ЭЛЕМЕНТЫ

| | |
|--------------------|-------|
| Профиль Strut..... | 15-19 |
| Кронштейны..... | 20-21 |
| Стойки..... | 22-23 |
| Соединители..... | 24-27 |
| Аксессуары..... | 28-29 |

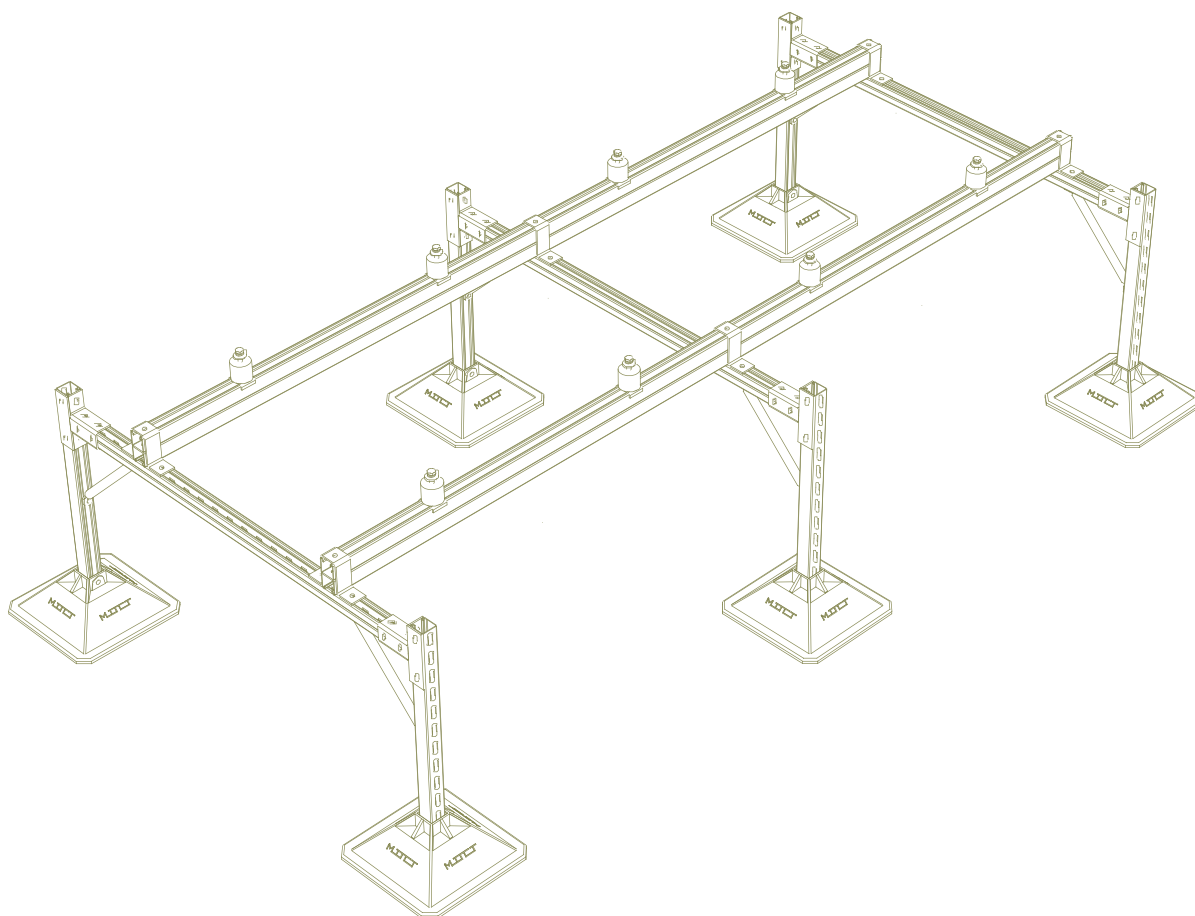
A decorative graphic consisting of numerous thin, parallel lines that originate from the top-left corner and fan out towards the bottom-right corner. The lines are evenly spaced and create a sense of depth and movement. The word 'РЕШЕНИЯ' is positioned in the upper right quadrant of the image, centered vertically relative to the top edge of the line pattern.

РЕШЕНИЯ

РАМА КРОВЕЛЬНАЯ

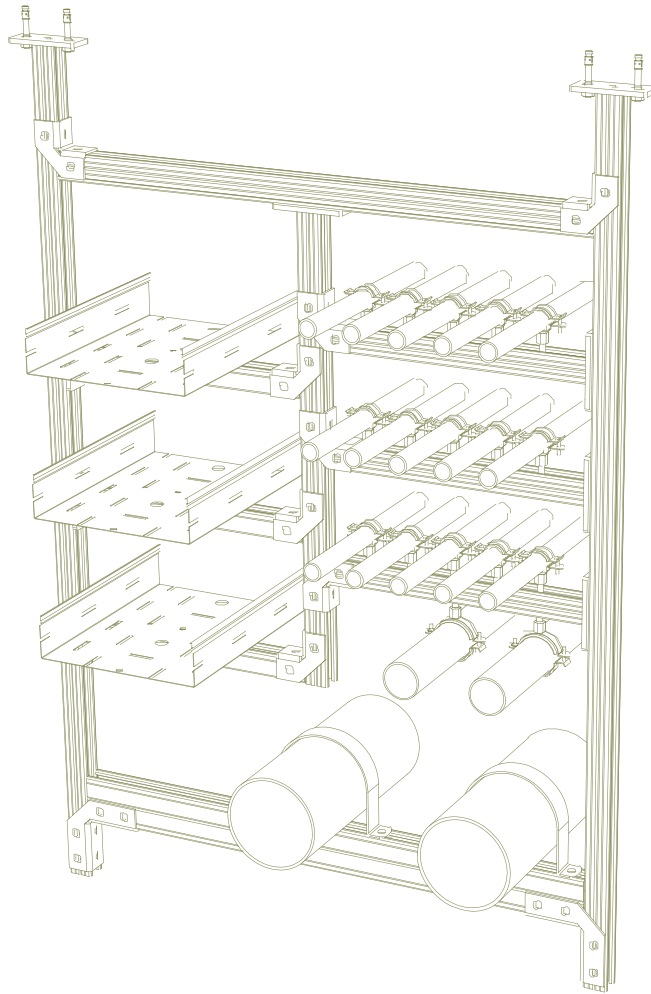
средние нагрузки

- применяется для установки радиальных вентиляторов
- масштабируется под вес и размер вентилятора
- имеет возможность регулировки по высоте



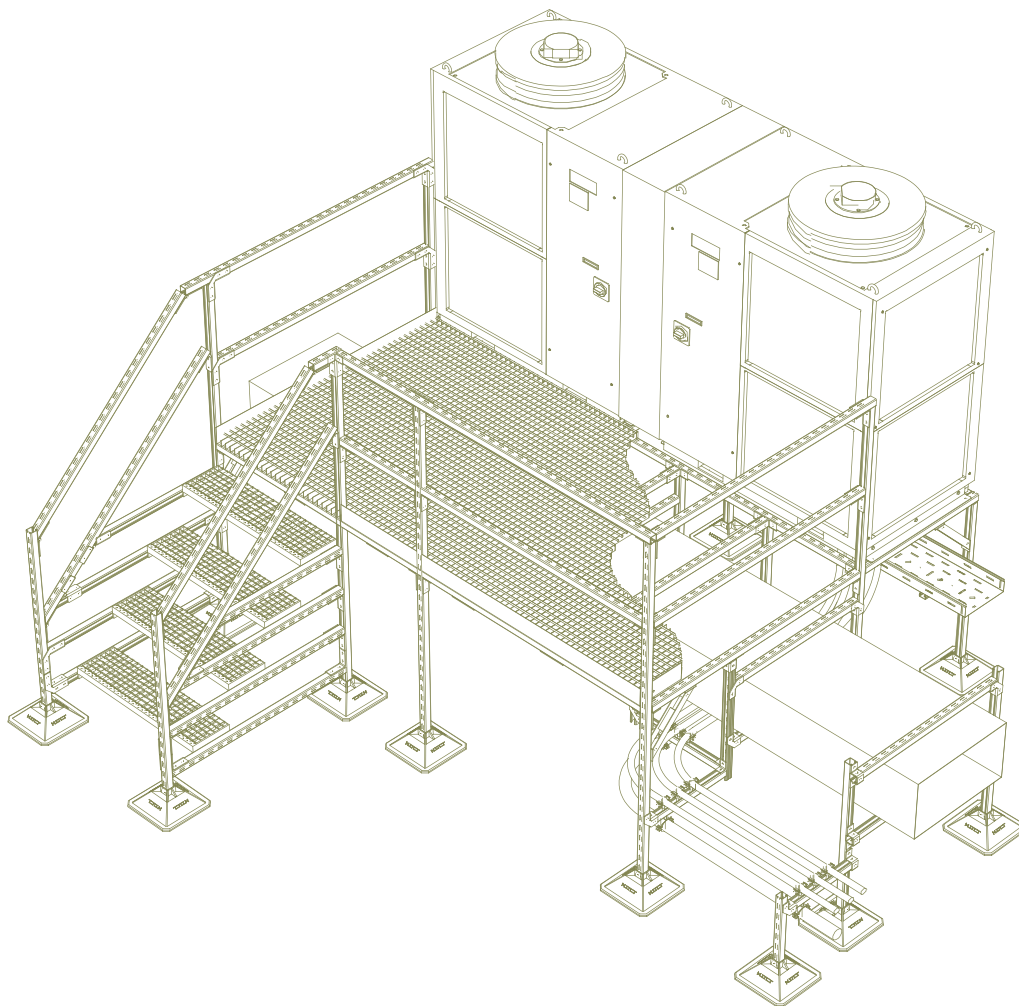
ПЛОСКАЯ РАМА

- имеет возможность регулировки по высоте и ширине
- комплектуется под количество и тип проходящих систем



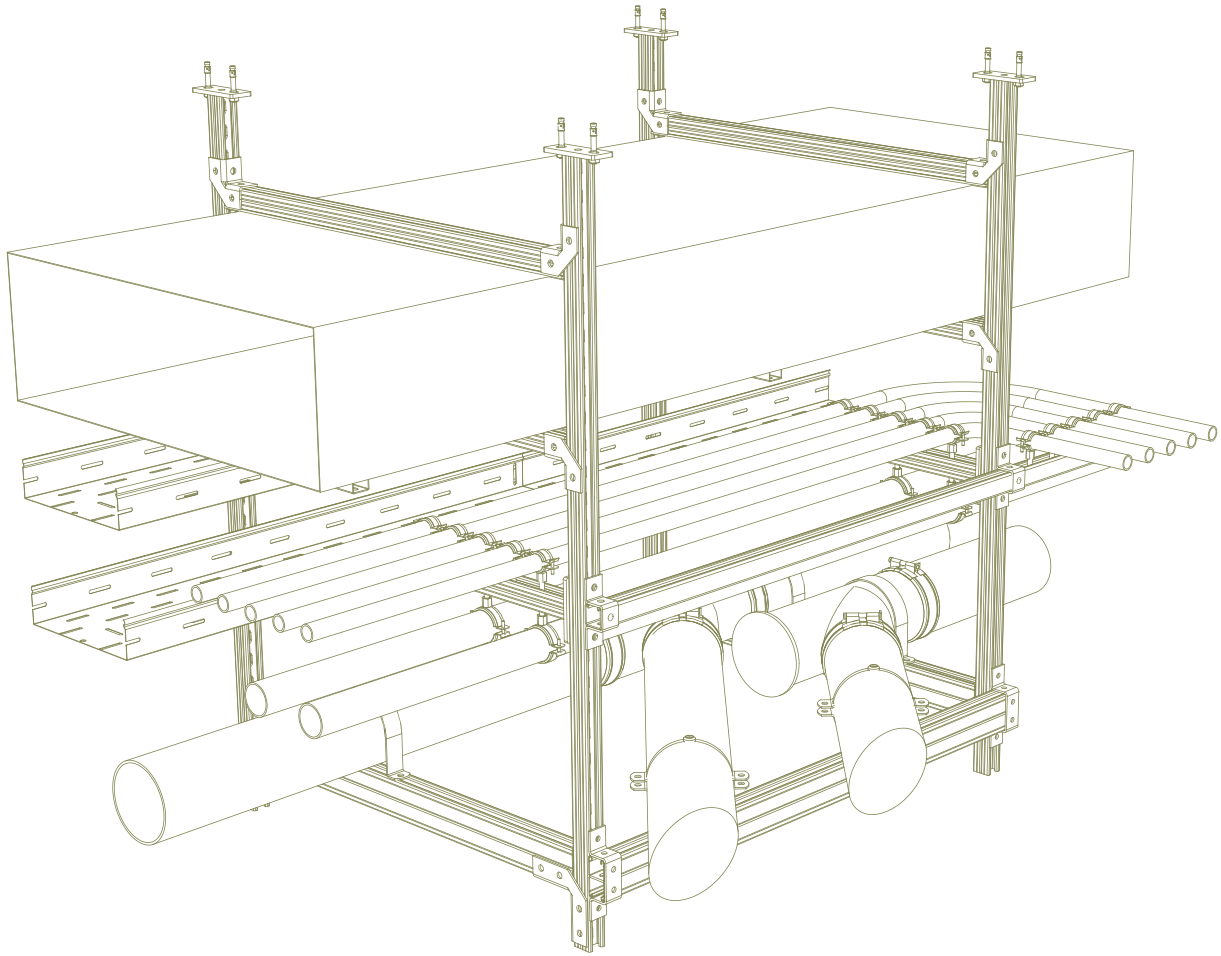
ПЛОЩАДКА

- имеет функционал дополнительного крепежа подходящих, отходящих и транзитных коммуникаций
- масштабируется под размер оборудования
- имеет возможность регулировки по высоте

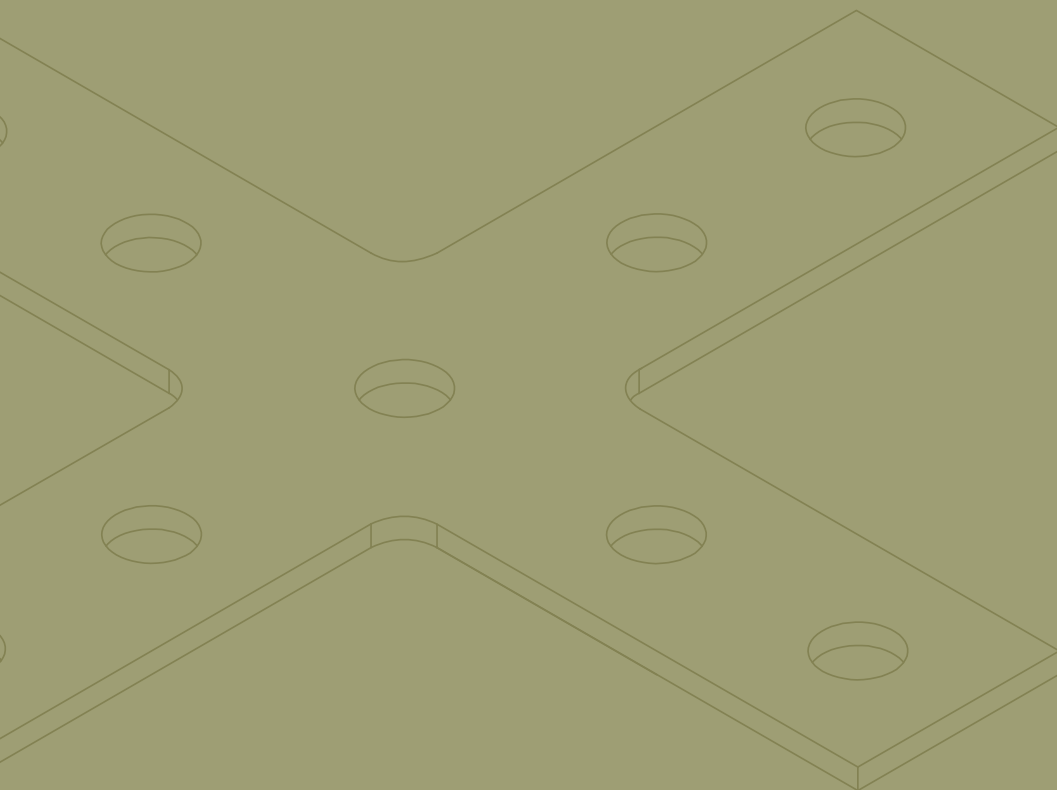
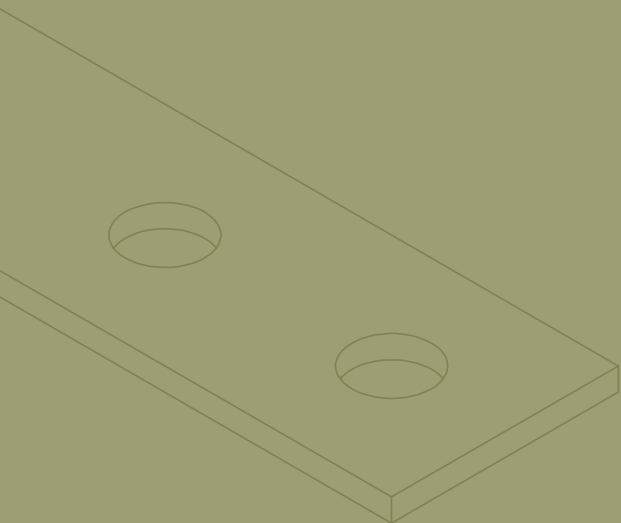


БЛОК КРЕПЛЕНИЯ КОММУНИКАЦИЙ

- комплектуется под количество и тип проходящих систем
- имеет возможность регулировки по высоте и ширине
- масштабируется под вес и размер оборудования



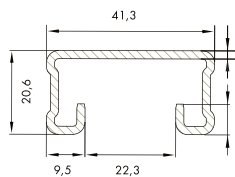
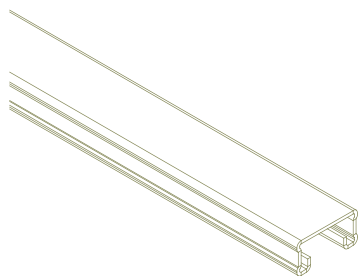
ЭЛЕМЕНТЫ



ПРОФИЛЬ STRUT

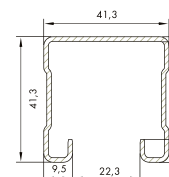
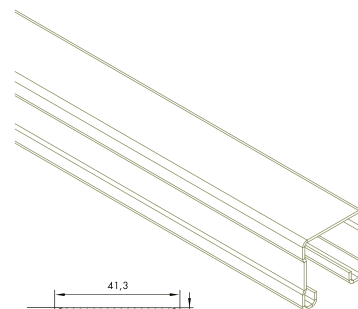
основа несущих конструкций

412120

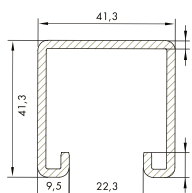
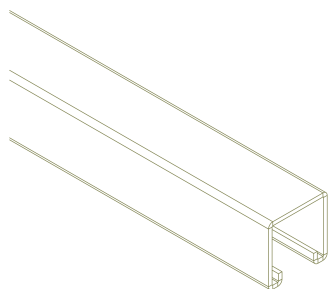


| | | |
|---------------|-----------|---------------|
| 41,3 мм | ШИРИНА | 41,3 мм |
| 20,6 мм | ВЫСОТА | 41,3 мм |
| 2,0 мм | ТОЛЩИНА | 2,0 мм |
| 1,335 кг/п.м. | ВЕС | 1,975 кг/п.м. |
| ■ | ХОЛ. ЦИНК | ■ |
| ■ | ГОР. ЦИНК | ■ |

414120

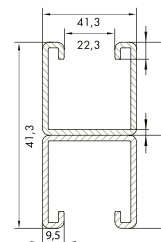
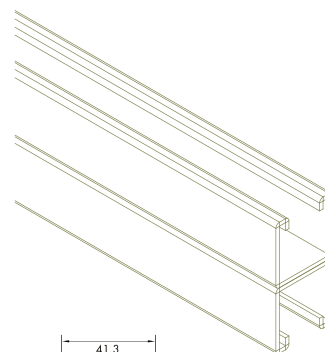


414125



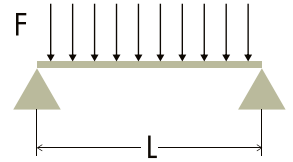
| | | |
|---------------|-----------|---------------|
| 41,3 мм | ШИРИНА | 41,3 мм |
| 41,3 мм | ВЫСОТА | 41,3 мм |
| 2,5 мм | ТОЛЩИНА | 2,5 мм |
| 2,469 кг/п.м. | ВЕС | 4,938 кг/п.м. |
| ■ | ХОЛ. ЦИНК | ■ |
| ■ | ГОР. ЦИНК | ■ |

418225 двойной



ХАРАКТЕРИСТИКИ ПРОФИЛЯ STRUT

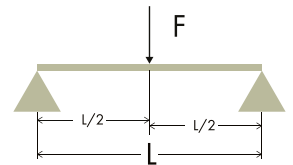
Распределенная нагрузка



Допустимая нагрузка в килограммах

| ДЛИНА, М | 0.25 | 0.5 | 0.75 | 1 | 1.25 | 1.5 | 1.75 | 2 | 2.25 | 2.5 | 2.75 | 3 |
|----------|------|------|------|-----|------|-----|------|-----|------|-----|------|-----|
| 412120 | 344 | 160 | 90 | 55 | 32 | 22 | 18 | 12 | 10 | 7 | 6 | 5 |
| 414120 | 1049 | 525 | 346 | 262 | 208 | 142 | 106 | 78 | 61 | 50 | 41 | 34 |
| 414125 | 1386 | 811 | 586 | 473 | 366 | 285 | 210 | 152 | 132 | 98 | 77 | 52 |
| 418225 | 1840 | 1522 | 1120 | 848 | 678 | 587 | 505 | 442 | 384 | 328 | 290 | 264 |

Сосредоточенная нагрузка



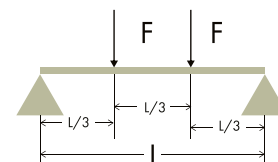
Допустимая нагрузка в килограммах

| ДЛИНА, М | 0.25 | 0.5 | 0.75 | 1 | 1.25 | 1.5 | 1.75 | 2 | 2.25 | 2.5 | 2.75 | 3 |
|----------|------|-----|------|-----|------|-----|------|-----|------|-----|------|-----|
| 412120 | 179 | 99 | 60 | 35 | 20 | 15 | 11 | 8 | 6 | 5 | 4 | 4 |
| 414120 | 558 | 281 | 198 | 148 | 118 | 106 | 90 | 73 | 57 | 41 | 27 | 22 |
| 414125 | 840 | 371 | 250 | 197 | 152 | 119 | 95 | 89 | 72 | 59 | 51 | 38 |
| 418225 | 1645 | 922 | 628 | 463 | 390 | 338 | 284 | 236 | 215 | 189 | 175 | 147 |

ХАРАКТЕРИСТИКИ ПРОФИЛЯ STRUT

Две сосредоточенные нагрузки

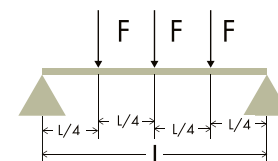
Допустимая нагрузка в килограммах



| ДЛИНА, М | 0.25 | 0.5 | 0.75 | 1 | 1.25 | 1.5 | 1.75 | 2 | 2.25 | 2.5 | 2.75 | 3 |
|----------|------|-----|------|-----|------|-----|------|-----|------|-----|------|----|
| 412120 | 132 | 73 | 36 | 21 | 16 | 8 | 6 | 5 | 4 | 3 | 2 | 1 |
| 414120 | 418 | 209 | 147 | 104 | 82 | 68 | 58 | 40 | 24 | 19 | 16 | 13 |
| 414125 | 737 | 262 | 174 | 131 | 94 | 78 | 61 | 39 | 35 | 30 | 27 | 19 |
| 418225 | 1443 | 651 | 437 | 307 | 241 | 223 | 182 | 105 | 104 | 96 | 92 | 77 |

Три сосредоточенные нагрузки

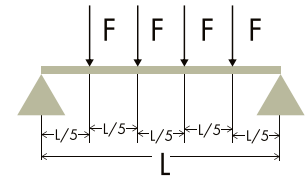
Допустимая нагрузка в килограммах



| ДЛИНА, М | 0.25 | 0.5 | 0.75 | 1 | 1.25 | 1.5 | 1.75 | 2 | 2.25 | 2.5 | 2.75 | 3 |
|----------|------|-----|------|-----|------|-----|------|-----|------|-----|------|----|
| 412120 | 84 | 48 | 26 | 15 | 9 | 6 | 5 | 4 | 4 | 2 | 3 | 1 |
| 414120 | 281 | 147 | 124 | 87 | 66 | 51 | 41 | 31 | 17 | 13 | 12 | 10 |
| 414125 | 490 | 182 | 132 | 91 | 76 | 59 | 53 | 43 | 37 | 26 | 22 | 18 |
| 418225 | 866 | 480 | 311 | 229 | 187 | 158 | 131 | 113 | 101 | 85 | 74 | 66 |

ХАРАКТЕРИСТИКИ ПРОФИЛЯ STRUT

Четыре сосредоточенные нагрузки



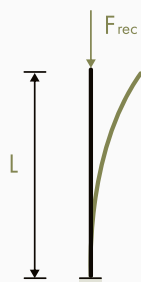
Допустимая нагрузка в килограммах

| ДЛИНА, М | 0.25 | 0.5 | 0.75 | 1 | 1.25 | 1.5 | 1.75 | 2 | 2.25 | 2.5 | 2.75 | 3 |
|----------|------|-----|------|-----|------|-----|------|-----|------|-----|------|----|
| 412120 | 75 | 43 | 23 | 13 | 8 | 6 | 4 | 3 | 3 | 3 | 2 | 1 |
| 414120 | 253 | 133 | 112 | 78 | 59 | 46 | 37 | 28 | 15 | 12 | 10 | 9 |
| 414125 | 441 | 164 | 118 | 82 | 68 | 53 | 47 | 38 | 33 | 23 | 19 | 16 |
| 418225 | 779 | 432 | 279 | 206 | 168 | 142 | 117 | 102 | 90 | 76 | 66 | 59 |

ДОПОЛНИТЕЛЬНЫЕ ХАРАКТЕРИСТИКИ

• - стойки данной высоты не используются

K - понижающий коэффициент в зависимости от условий закрепления



$K = 2.0$



$K = 1.0$



$K = 0.5$

Допустимая нагрузка в килограммах

| ДЛИНА, м | 412120 | 414120 | 418225 | 414125 |
|----------|--------|--------|--------|--------|
| 0.2 | 2 626 | 3 871 | 12 187 | 8 106 |
| 0.3 | 2 451 | 3 806 | 12 123 | 8 049 |
| 0.4 | 2 242 | 3 689 | 12 003 | 7 958 |
| 0.5 | 1 990 | 3 566 | 11 819 | 7 862 |
| 0.6 | 1 712 | 3 432 | 11 636 | 7 582 |
| 0.7 | 1 440 | 3 284 | 11 431 | 7 214 |
| 0.8 | 1 202 | 3 120 | 11 193 | 6 733 |
| 0.9 | 1 006 | 2 939 | 10 912 | 6 140 |
| 1 | 847 | 2 540 | 10 574 | 5 484 |
| 1.1 | 721 | 2 242 | 10 168 | 4 835 |
| 1.2 | 620 | 2 061 | 9 685 | 4 246 |
| 1.3 | • | 1 885 | 9 129 | 3 726 |
| 1.4 | • | 1 719 | 8 518 | 3 284 |
| 1.5 | • | 1 565 | 7 882 | 2 908 |
| 1.6 | • | 1 425 | 7 253 | 2 589 |
| 1.7 | • | 1 300 | 6 653 | 2 317 |
| 1.8 | • | 1 188 | 6 096 | 2 084 |
| 1.9 | • | 1 088 | 5 588 | 1 884 |
| 2 | • | 999 | 5 129 | • |
| 2.1 | • | • | 4 717 | • |
| 2.2 | • | • | 4 347 | • |
| 2.3 | • | • | 4 016 | • |
| 2.4 | • | • | 3 718 | • |
| 2.5 | • | • | 3 453 | • |
| 2.6 | • | • | 3 210 | • |
| 2.7 | • | • | 2 993 | • |
| 2.8 | • | • | 2 797 | • |
| 2.9 | • | • | 2 617 | • |
| 3 | • | • | • | • |

КРОНШТЕЙНЫ

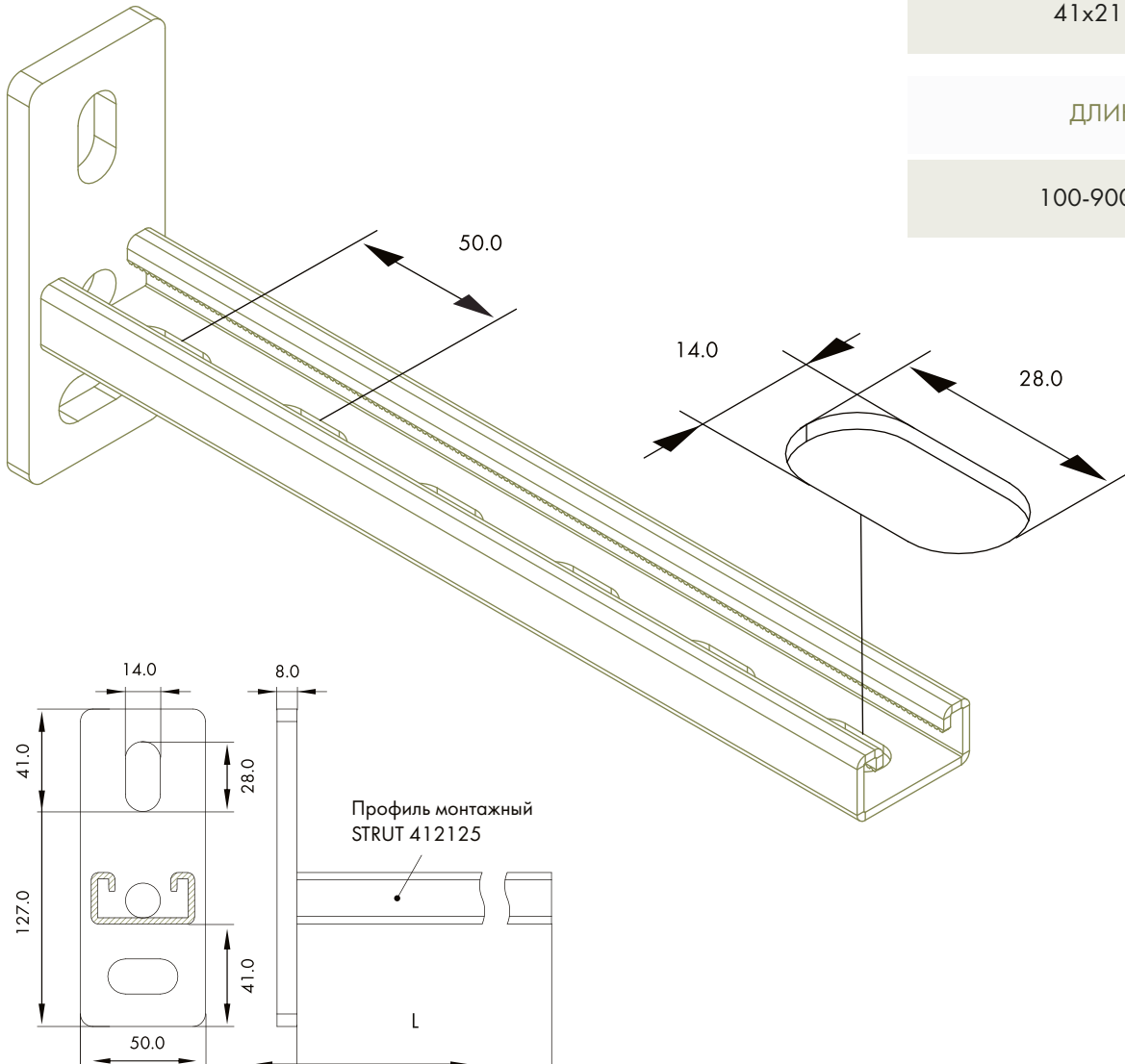
Кронштейн

РАЗМЕР

41x21 мм

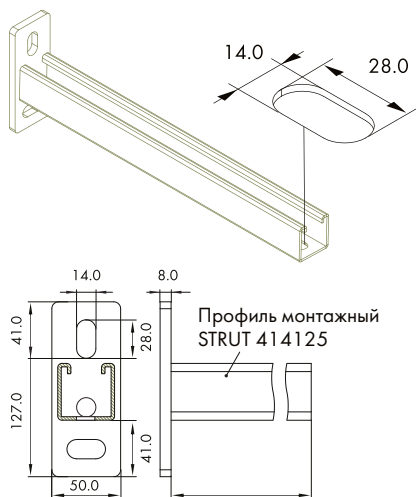
ДЛИНА

100-900 мм



КРОНШТЕЙНЫ

Кронштейн А



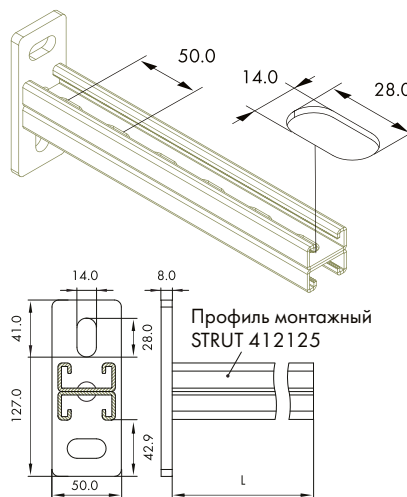
РАЗМЕР

41x41 мм

ДЛИНА

100-900 мм

Кронштейн двойной F



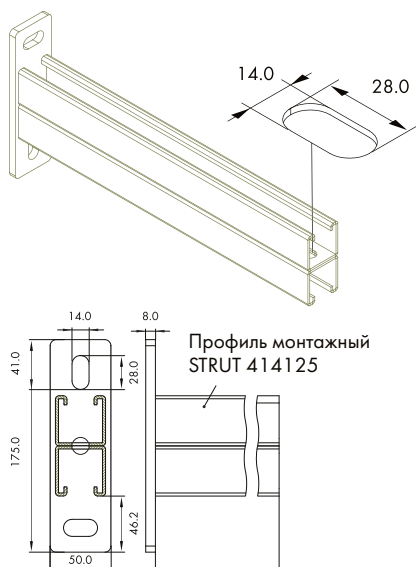
РАЗМЕР

41x42 мм

ДЛИНА

100-950 мм

Кронштейн двойной E



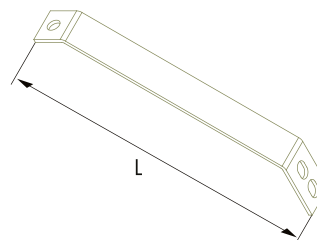
РАЗМЕР

41x82 мм

ДЛИНА

100x950 мм

Укосина для консольных кронштейнов



ДЛИНА

200 мм

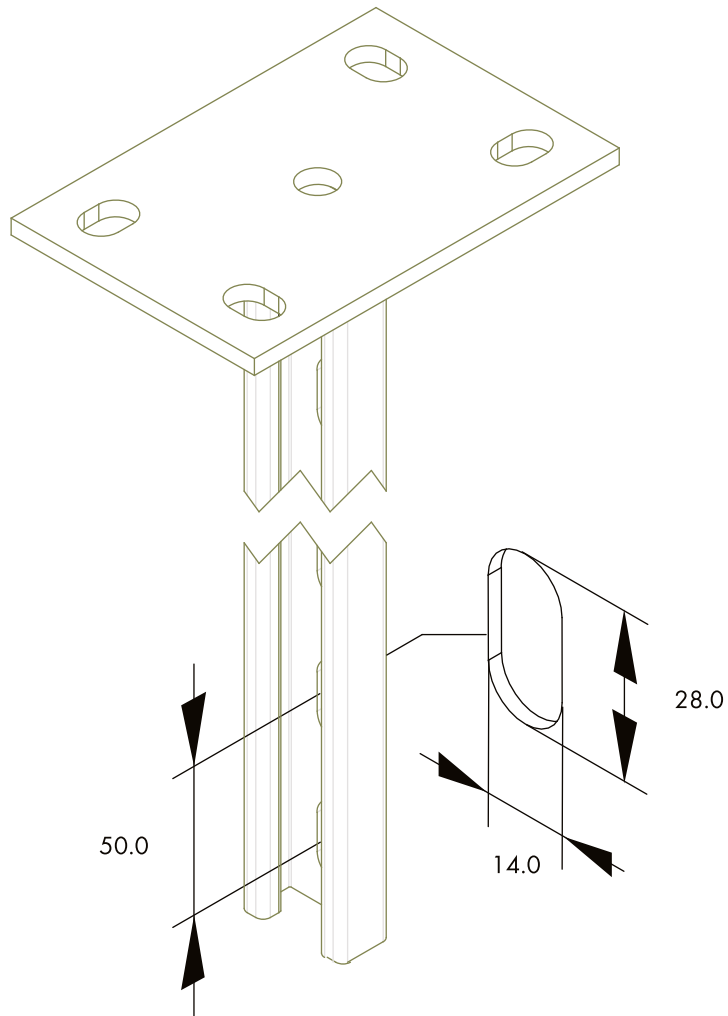
300 мм

400 мм

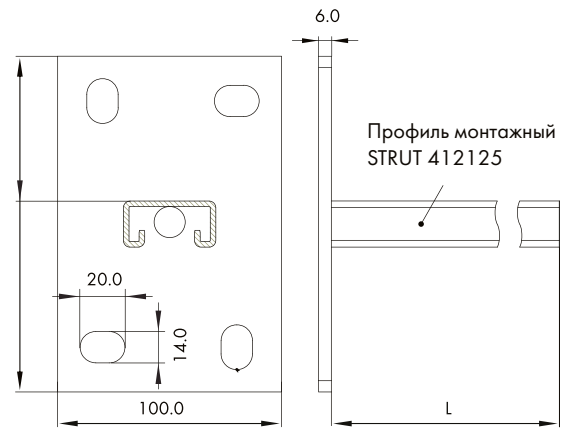
500 мм

СТОЙКИ

Стойка

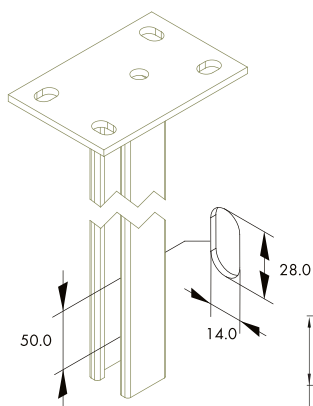


| РАЗМЕР |
|----------|
| 41x21 мм |



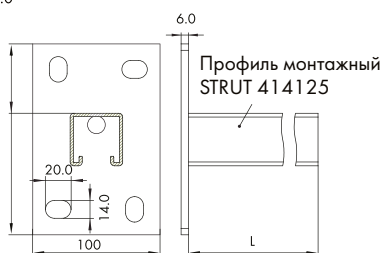
СТОЙКИ

Стойка

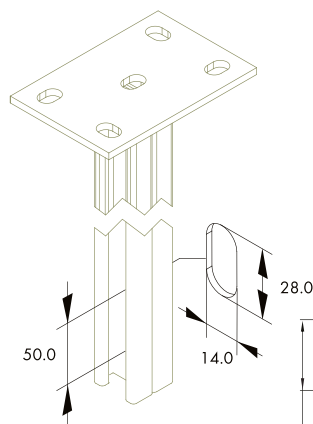


РАЗМЕР

41x41 мм

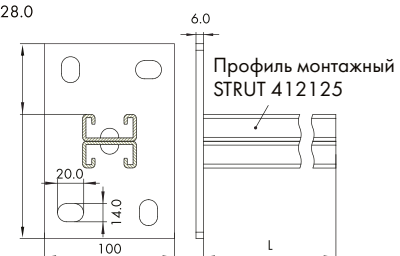


Стойка двойная



РАЗМЕР

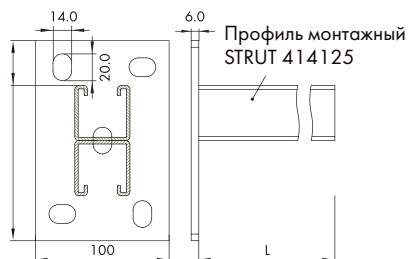
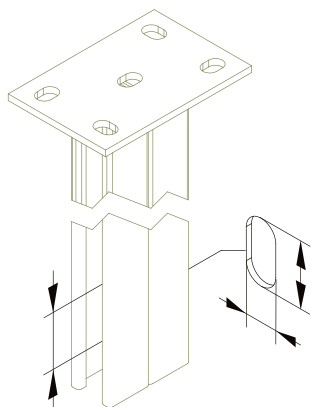
41x42 мм



Стойка двойная

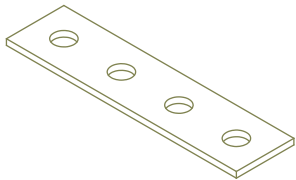
РАЗМЕР

41x82 мм



СОЕДИНИТЕЛИ

Пластина соединительная
4 отверстия



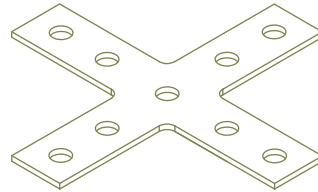
РАЗМЕР

166x40 мм

ТОЛЩИНА

4 мм

Пластина X-образная
9 отверстий



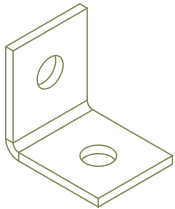
РАЗМЕР

220x220 мм

ТОЛЩИНА

4 мм

Пластина угловая 90°
2 отверстия



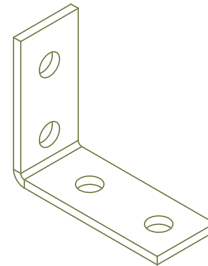
РАЗМЕР

90x88 мм

ТОЛЩИНА

4 мм

Пластина угловая 90°
4 отверстия



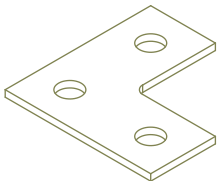
РАЗМЕР

101x40x87мм

ТОЛЩИНА

4 мм

Пластина Г-образная



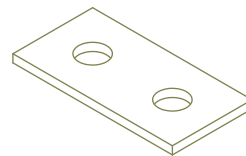
РАЗМЕР

90x88 мм

ТОЛЩИНА

4 мм

Пластина соединительная
2 отверстия



РАЗМЕР

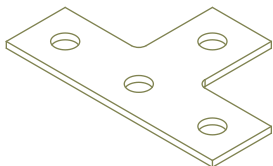
84x40 мм

ТОЛЩИНА

4 мм

СОЕДИНИТЕЛИ

Пластина Т-образная
4 отверстия



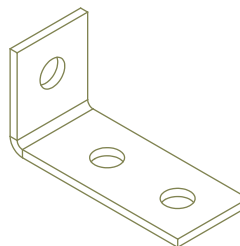
РАЗМЕР

138x90 мм

ТОЛЩИНА

4 мм

Пластина угловая 90°
3 отверстия



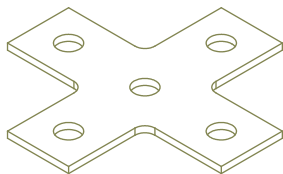
РАЗМЕР

96x40x50 мм

ТОЛЩИНА

4 мм

Пластина Х-образная
5 отверстий



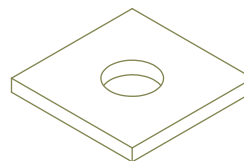
РАЗМЕР

140x140 мм

ТОЛЩИНА

4 мм

Шайба квадратная



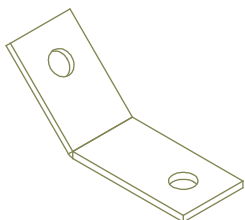
РАЗМЕР

40x40 мм

ТОЛЩИНА

4 мм

Пластина угловая 45°
2 отверстия



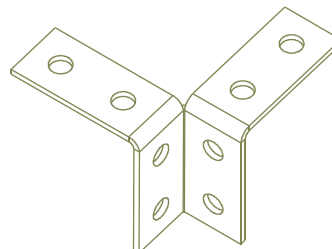
РАЗМЕР

40 мм

ТОЛЩИНА

4 мм

Соединитель
пространственный угловой



РАЗМЕР

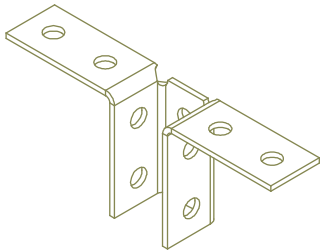
136x42 мм

ТОЛЩИНА

4 мм

СОЕДИНИТЕЛИ

Соединитель пространственный прямой



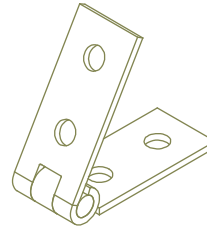
РАЗМЕР

42 мм

ТОЛЩИНА

4 мм

Соединитель петля



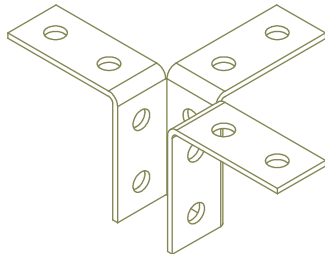
РАЗМЕР

40 мм

ТОЛЩИНА

4 мм

Соединитель пространственный трехсторонний



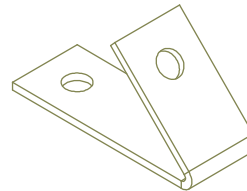
РАЗМЕР

230x42 мм

ТОЛЩИНА

4 мм

Пластина угловая 45°
2 отверстия



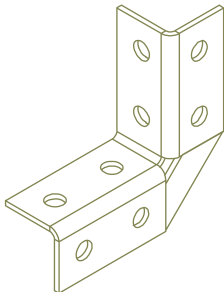
РАЗМЕР

40 мм

ТОЛЩИНА

4 мм

Соединитель угловой усиленный



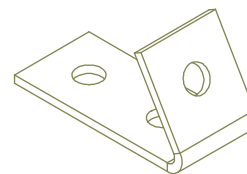
РАЗМЕР

140x42 мм

ТОЛЩИНА

4 мм

Пластина угловая 30°
2 отверстия



РАЗМЕР

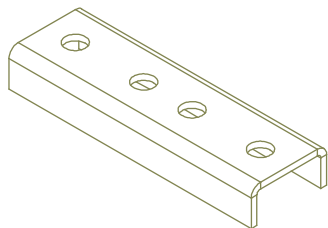
40 мм

ТОЛЩИНА

4 мм

СОЕДИНИТЕЛИ

Соединитель внешний для
профиля Strut 4121



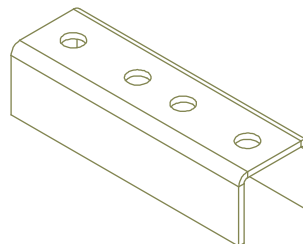
РАЗМЕР

172x45 мм

ТОЛЩИНА

4 мм

Соединитель внешний для
профиля Strut 4141



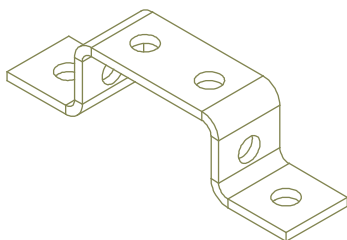
РАЗМЕР

172x47 мм

ТОЛЩИНА

4 мм

Соединительная скоба
горизонтальная для двойного
профиля Strut 4182



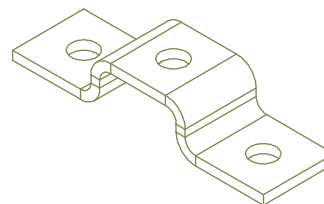
РАЗМЕР

182x40 мм

ТОЛЩИНА

4 мм

Соединительная скоба для
профиля Strut 4121



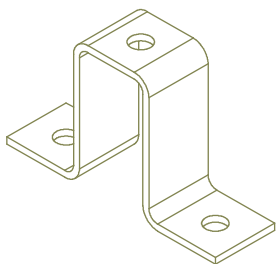
РАЗМЕР

141x40 мм

ТОЛЩИНА

4 мм

Соединительная скоба
вертикальная для двойного
профиля Strut 4182



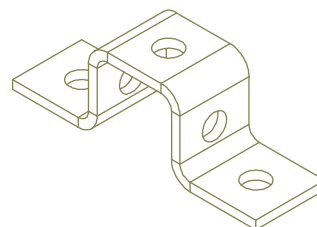
РАЗМЕР

141x40 мм

ТОЛЩИНА

4 мм

Соединительная скоба для
профиля Strut 4141



РАЗМЕР

141x40 мм

ТОЛЩИНА

4 мм

АКСЕССУАРЫ

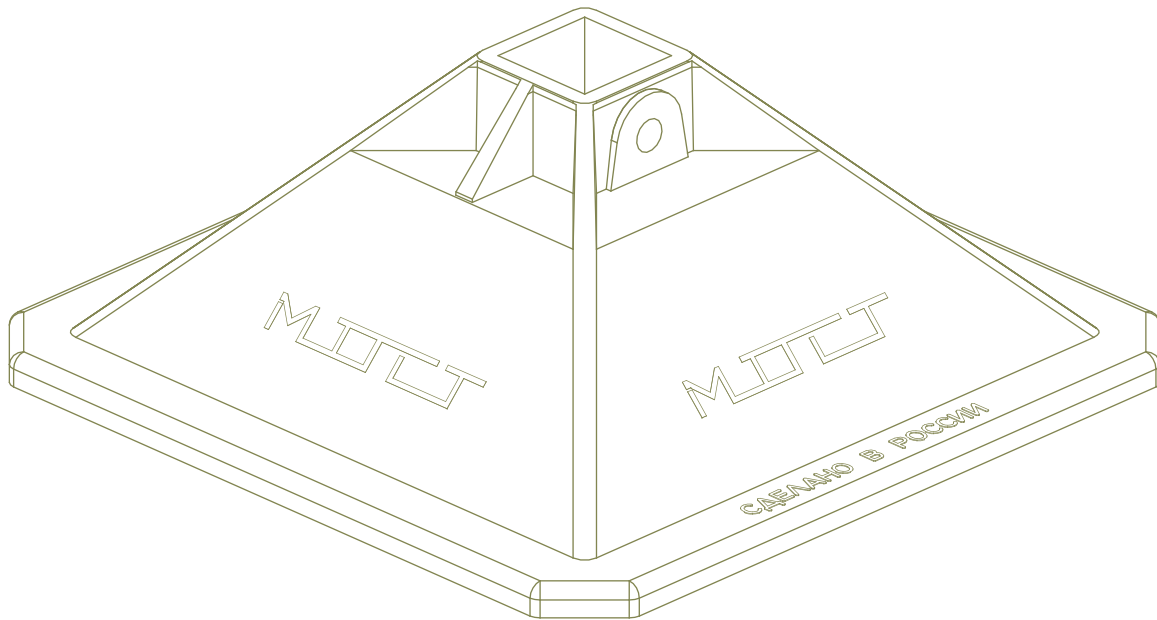
Опора для мягкой кровли

РАЗМЕР

300x300 мм

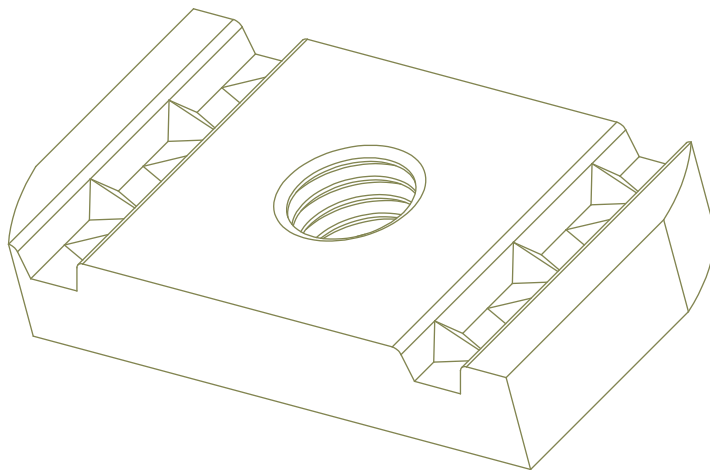
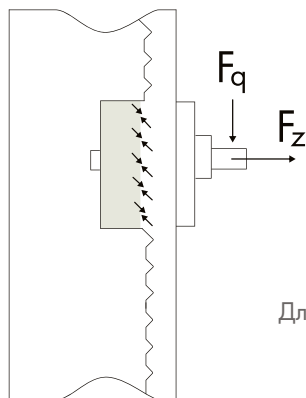
ДЛИНА

150 кг



АКСЕССУАРЫ

Гайка канальная



Для профиля толщиной стенки 2,0 мм

F_q

| | |
|-----|--------|
| M8 | 2,1 кН |
| M10 | 3,4 кН |

F_z

| | |
|-----|--------|
| M8 | 5,8 кН |
| M10 | 5,8 кН |

Для профиля толщиной стенки 2,0 мм

F_q

| | |
|-----|--------|
| M8 | 2,1 кН |
| M10 | 3,4 кН |

F_z

| | |
|-----|--------|
| M8 | 5,8 кН |
| M10 | 5,8 кН |



© MOCT, 2024

most-tech.ru
+ 7 (499) 398-99-88
info@most-tech.ru